

Bedienungsanleitung

mmf-5.3



Sehr geehrter Hifi-Freund,

vielen Dank, dass Sie sich für ein Gerät aus dem Hause MUSIC HALL entschieden haben.

Der Entwickler Roy Hall hat sich bei der Konstruktion des mmf-5.3, basierend auf 40 Jahre Know How in der Plattenspielerkonstruktion, auf klangentscheidende Kriterien konzentriert. Eine Zusammenstellung hochwertiger Komponenten gepaart mit intelligenten Detaillösungen ergibt ein hochwertiges Produkt mit herausragenden klanglichen Eigenschaften. Die Präzision und die intelligente Konstruktion machen eine Installation dieses Gerätes für Jedermann leicht möglich. Die Bedienung ist ebenfalls einfach und beschränkt sich auf das Notwendige. Bitte nehmen Sie sich einige Minuten Zeit, um die Bedienungsanleitung sorgfältig zu studieren. Danach können Sie den mmf-5.3 technisch einwandfrei und akustisch optimal aufstellen und anschließen.

Bei sachgemäßer Behandlung wird Sie dieses Gerät viele Jahre lang mit feinsten Klängen verzaubern.

Wir wünschen Ihnen viele wunderbare musikalische Momente mit MUSIC HALL.

Besondere Ausstattungsmerkmale

SPIT™ – Split Plinth Isolation Technology:

Die zwei Chassisplatten sind nicht miteinander verbunden. Zwischen ihnen kommen hoch dämpfende Sorbothane-Kegel zum Einsatz, die die Platten voneinander isolieren. Vibrationen werden eliminiert und gelangen nicht an den Tonabnehmer.

DC-Motor:

Der Motor ist in einem Dämpfungspolymer schwimmend gelagert. Diese Art der Montage sorgt für eine hohe Laufruhe. Die Stromversorgung erfolgt mit Gleichstrom. Die Motorelektronik erzeugt für den Synchronmotor eine neue Sinuswechselspannung.

Plattenteller:

Der Plattenteller besteht Aluminium. Eine Filzmatte gehört zum Lieferumfang.

Tonarm:

Der Tonarm ist aus Kohlefasern gefertigt. Im invertierten Lager kommen vier gehärtete Kugellager zum Einsatz. Das Gegengewicht ist auf Höhe des Tonabnehmers montiert. Es ist vom Arm entkoppelt, lässt das Andruckgewicht der Nadel präzise einstellen und dient gleichzeitig als Resonanzdämpfer. Der Arm lässt sämtliche Einstellungen wie Tonarmhöhe (VTA), Bankhöhe, Lifthöhe, Geometrie und Azimuth zu. Der Tonarmlift ist gedämpft. Die Tonarmverkabelung besteht aus hochreinem Kupfer und ist äußerst flexibel.

Stückliste und Zubehör

- | | |
|---|---|
| 1. Plattenspieler mmf-5.3 Chassis | 9. Tonarmsicherungsband |
| 2. 3x Schrauben zur
Transportsicherung (1) | 10. Werkzeug zum Wechseln des
Antriebsriemens (19) |
| 3. Plattenteller mit Filzmatte (5) | 11.1 Satz Handschuhe |
| 4. Antriebsriemen (3) | 12. Netzteil (13) |
| 5. Tonarmgegengewicht (6) | 13. Schablone zur Ausrichtung des
Tonabnehmers |
| 6. Antiskatinggewicht (17) | 14. Bedienungsanleitung |
| 7. Staubschutzhaube | |
| 8. Audio-Kabel (14) | |

Aufstellung des Gerätes und Vorsichtsmaßnahmen

Achten Sie vor der Inbetriebnahme des Gerätes auf die korrekte Spannung entsprechend der Stromversorgung Ihres Landes.

Grundlegende Sicherheitshinweise: **GEFAHR!**

Da das Gerät mit elektrischem Strom betrieben wird, ist es wichtig, folgende Sicherheitshinweise zu beachten:

- Gerät nicht mit nassen bzw. feuchten Händen berühren.
- Den Netzstecker nicht mit feuchten Händen berühren.
- Den Netzstecker immer am Stecker selbst aus der Steckdose ziehen. Niemals am Kabel ziehen.
- Bei Defekten des Gerätes wenden Sie sich bitte an Ihren Händler oder den deutschen MUSIC HALL Vertrieb, Fa. REICHMANN AudioSysteme.
- Zum Verschieben bzw. Verstellen des Gerätes nicht am Netzanschlusskabel ziehen.
- Netz-Verlängerungen oder mehrere Mehrfachsteckdosen hintereinander vermeiden.

Nehmen sie alle Audioverbindungen ausschließlich bei getrenntem Netz vor. Verlegen Sie alle zum Gerät führenden Kabel derart, dass sie nicht gequetscht werden, Strom und Audiokabel sich möglichst nicht kreuzen und keine Stolperfallen entstehen.

Positionieren Sie das Gerät auf einer waagerechten, stabilen Oberfläche. Vermeiden Sie möglichst direkte Sonneneinstrahlung. Trennen Sie das Gerät bei Wassereintritt sofort vom Netz und verbringen sie es zu einer autorisierten Fachwerkstatt.

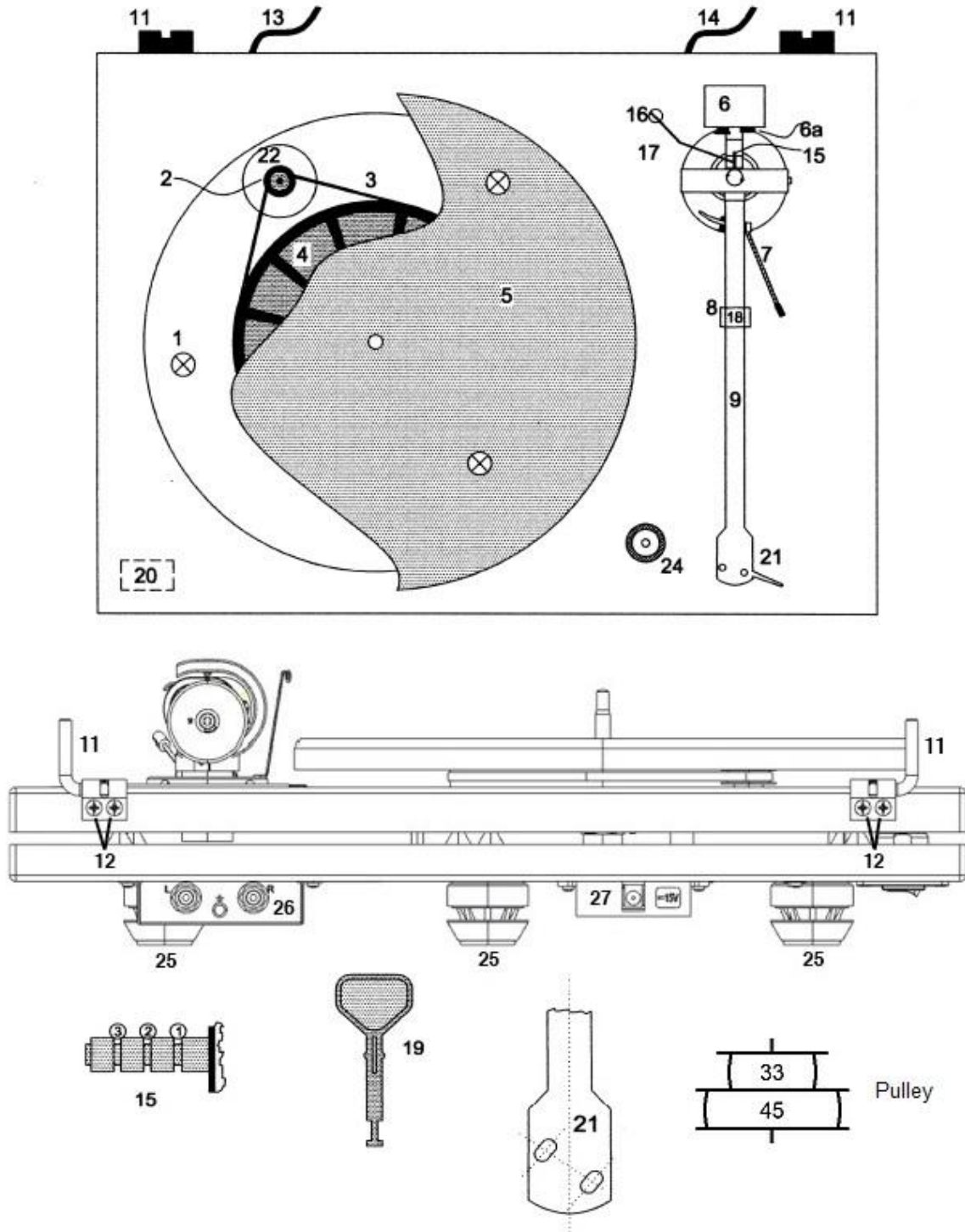
Im Inneren des Gerätes befinden sich keine vom Benutzer zu wechselnden oder zu wartenden Bauteile, öffnen Sie das Gehäuse des Gerätes daher nicht. Hinweis: Durch unbefugtes Öffnen des Geräts erlischt jeglicher Garantieanspruch.

Trennen Sie das Gerät bei Gewitter bzw. bei Blitzschlag vom Netz.

Entfernen Sie Staub oder Schmutz auf dem Gerät niemals mit chemischen Reinigern oder Polituren. Verwenden Sie ausschließlich weiche Tücher, z.B. Mikrofaser, zur Reinigung der Oberfläche des Gerätes. Ihr Fachhändler berät Sie gerne weitergehend zu diesem Thema.

musicHALL

Anschlüsse und Bedienelemente



REICHMANN AudioSysteme

KONZENTRATION AUF DAS WESENTLICHE.

07728-1064 INFO@REICHMANN-AUDIOSYSTEME.DE
WWW.REICHMANN-AUDIOSYSTEME.DE

Vor der Inbetriebnahme

Bitte halten Sie sich an die Empfehlungen dieser Betriebsanleitung. Zu den Installations- und Bedienhinweisen erhalten Sie wertvolle Informationen, die Ihnen zu einem optimalen Klangerlebnis verhelfen werden. Bitte kontaktieren Sie den autorisierten MUSIC HALL-Fachhändler für weitergehende Informationen.

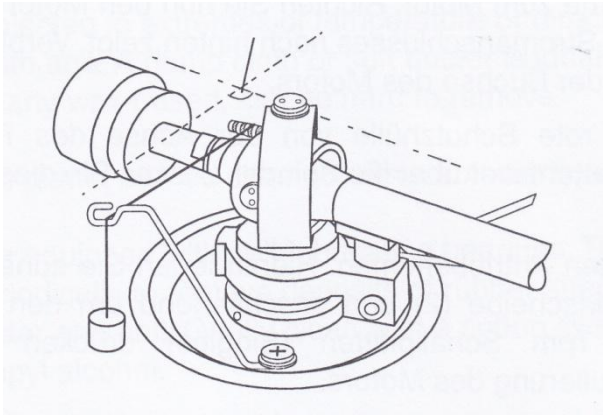
Montage

Der MUSIC HALL mmf-5.3 wird in Einzelteilen bzw. Baugruppen sorgfältig für den sicheren Transport verpackt. Es empfiehlt sich, die Punkte in dieser Reihenfolge durch zu gehen.

1. Wir empfehlen die Benutzung der mitgelieferten Handschuhe.
2. Entfernen Sie die 3 Transportsicherungen (1) und bewahren Sie diese Schrauben für einen späteren Transport auf.
3. Justieren Sie die Stellfläche des Plattenspielers anhand der in die oberste Zarge eingelassenen Wasserwaage.
4. Verbinden Sie das Netzteil mit der Netzanschlussbuchse (27).
5. Aufbringen des Antriebsriemens: Legen Sie den Riemen auf den Subteller rings um den Mitteldorn. Führen Sie nun mit der linken Hand den Riemen am Motorpulley vorbei und führen den Riemen mit dem rechten Zeigefinger am Subtellerrand mit einer kompletten Tellerumdrehung herum. Vermeiden Sie übermäßigen Zug auf den Riemen. Vermeiden Sie eine Verdrehung des Riemens. Legen Sie den Riemen mit der Schrift lesbar nach außen auf. Der kleine Durchmesser ist für 33 $\frac{1}{3}$ U/Min, der große für 45 U/Min.
6. Setzen Sie den Plattenteller, möglichst ohne Schlag auf den Mitteldorn, auf den Subteller.
7. Zur Montage des Tonarmgegengewichtes (6) dieses hinten gegen den Uhrzeigersinn auf den Tonarm (9) drehen – mit der Skala nach vorn zeigend.
8. Entfernen Sie das rote Tonarmsicherungsband und den Nadelschutz.
9. Bewegen Sie den Tonarm aus seiner Stütze (18) heraus und senken Sie den Tonarmlift. Beachten Sie hierbei, dass die Nadel des Tonabnehmers weder Kontakt zum Chassis noch zum Plattenteller hat. Dabei halten Sie den Tonarm am Fingerlift. Verdrehen Sie das Gegengewicht (6) so lange, bis der Tonarm in der Waage ist, sich also weder nach oben noch nach unten bewegen will.

Montage (Fortsetzung)

10. Bringen Sie den Tonarm nun wieder zurück in seine Stütze (18). Halten Sie mit der einen Hand das Gegengewicht fest und verdrehen Sie mit der anderen Hand die Skala, bis „0“ an der obersten Stelle zu lesen ist – es würden nun, würde man die Nadel versuchen in die Rille zu senken 0 mN Druck auf der Nadel liegen.
11. Drehen Sie nun das Gegengewicht, wieder gegen den Uhrzeigersinn, solange, bis der vom Tonabnehmerhersteller (im Falle des Ortofon 2M Blue 18 mN) vorgegebene Wert erreicht ist. Beachten Sie bitte, dass die Skalierung keinen Dezimalpunkt hat. 10 mN (fälschlicherweise auch gerne mit 1 Gramm verwechselt) entspricht auf der Skala „10“ oder eben einem Gramm.
12. Hängen Sie das Antiskatinggewicht (16) mit der Öse an den Antiskatingfinger (15) in die mittlere Führung (2). Führen Sie den Faden durch die Antiskatingrute (17). Das Gewicht sollte nun zwischen der Rute und dem Chassis hängen. Bewegen Sie



den Tonarm über eine Langspielplatte (Tonarmlift (7) angehoben lassen) in etwa in die Mitte der bespielten Fläche. Nun sollte das Tonarmrohr und der Faden zwischen Antiskatingfinger (15) und –Rute (17) in etwa im 90°-Winkel zueinander sein. Zur Korrektur darf die Rute in die korrekte Position gebogen werden.

13. Führen Sie bei Bedarf die Staubschutzhaube in die dafür vorgesehenen Führungsstifte (11).

Grundsätzliches

Der Tonabnehmer ist ab Werk bereits korrekt montiert und justiert und benötigt eine Einspielzeit von ca. 25 – 50 Stunden. Nach dieser Phase können Sie das Auflagegewicht mit einer Mess-Schallplatte noch genauer einstellen. Sollten Sie hierzu Fragen haben oder einen anderen Tonabnehmer einbauen wollen, kontaktieren Sie bitte Ihren Fachhändler. Er berät Sie gerne.

Aufstellung

Stellen Sie den Plattenspieler vorzugsweise auf das oberste Bord eines stabilen, waagrecht ausgerichteten Audio-Racks. Der Standort sollte weitestgehend frei von externen mechanischen Schwingungen und elektrischen Feldern und Funksendern sein. Der Plattenspieler sollte hinter sich mindestens 7,5 cm Freiraum haben, damit die Staubschutzhaube (10) problemlos geöffnet werden kann.

Anschluss

Audio:

Der vormontierte Tonabnehmer ist ein MM-System (Moving Magnet). Verbinden Sie den mmf-5.3 ausgehend von seinen Anschlüssen (26) mit einem entsprechenden Phono-MM-Eingang Ihres HiFi-Systems.

Strom:

Das Netzteil des mmf-5.3 befindet sich in einem weißen Karton auf der Unterseite der Hartschaumverpackung. Montieren Sie den für Ihr Land korrekten Netzadapter und stecken Sie den Netzteilverbinder in die rückseitige Netzteilbuchse am Gerät (27). Verbinden Sie das Netzteil erst jetzt mit dem Stromnetz. Der Schalter für den Motor (20) befindet sich rechts vorn an der Unterseite des unteren Chassis. Der Wechsel

Bedienung

Legen Sie eine Schallplatte auf den Plattenteller (5) und starten Sie den Motor. Wählen Sie die Geschwindigkeit entsprechend den Angaben auf dem Plattenlabel.

Zum Wechseln der Geschwindigkeit entfernen Sie zunächst den Plattenteller (5). Benutzen Sie das Werkzeug (19) und heben den Riemen von einer Motorpulleyübersetzung auf die andere. Der kleinere Durchmesser ist für die Geschwindigkeit $33 \frac{1}{3}$ U/Min, der große Durchmesser entsprechend für 45 U/Min. Danach können Sie den Plattenteller wieder auflegen. Siehe auch auf der Seite „Anschlüsse und Bedienelemente“ die Abbildung rechts unten.

Entfernen Sie den Nadelschutz des Tonabnehmers. Lenken Sie nun am Fingerlift des Tonarmes (21) den Tonarm über die Einlaufrille der Schallplatte und senken Sie mit Hilfe des Tonarmliftes (7) die Nadel in die Rille.

Bedienung (Fortsetzung)

Beachten Sie, dass die Nadel nach kurzer Zeit in die Rille „fällt“. Dies verursacht ein durchaus vernehmliches Geräusch, weshalb es ratsam ist, die Lautstärke erst nach diesem Vorgang zu erhöhen.

Der MUSIC HALL mmf-5.3 ist ein manueller Plattenspieler, weshalb er auf eine Endabschaltung verzichtet. Bitte heben Sie am Ende der Plattenseite den Tonarm unter Zuhilfenahme des Tonarmliftes (7) an und führen den Tonarm wieder zurück auf die Tonarmstütze (18).

Zum Wechsel der Plattenseite empfiehlt es sich, den Antrieb zu stoppen.

Sollten Sie einmal das Ende der Plattenseite verpassen gibt es zwei Szenarien. Wegen ein oder zwei Stunden brauchen Sie sich keine Sorgen zu machen. Sollte der Tonabnehmer aber über Nacht in der Auslaufrille verblieben sein, empfiehlt sich eine Überprüfung des Tonabnehmers bei Ihrem MUSIC HALL-Fachhändler.

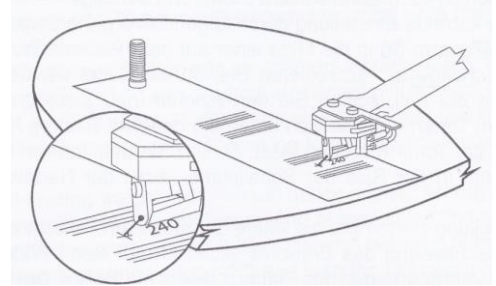
Einstellung der Geometrie

Zur Montage eines neuen Tonabnehmers gehen Sie bitte wie folgt vor:

1. Lassen Sie den Nadelschutz auf dem Tonabnehmer. Befestigen Sie das System mit den beim System beiliegenden Schrauben am Tonarmkopf.
2. Ziehen Sie die Schrauben für den Moment nicht zu stark an, so dass Sie den Tonabnehmer mit den Fingern noch (schwergängig) durch die Langlöcher bewegen können.
3. Verbinden Sie nun die Tonarmkabel. Verwenden Sie dafür eine Spitzzange oder Pinzette. Achten Sie auf korrekten festen Sitz der Steckverbinder auf den Kontaktstiften des Tonabnehmers.
4. Die Kontakte haben folgende Farbkennungen: Rechts hot: rot, Rechts cold: grün, Links hot: weiß; Links cold: blau.

Einstellung der Geometrie (Fortsetzung)

5. Nehmen Sie nun die beiliegende Schablone (Two-Pint Cartridge Alignment Protractor) und legen Sie sie auf den Plattenteller (mit dem Loch über dem Mitteldorn des Tellers). Führen Sie die Nadel des Tonabnehmers über die beiden Auflagepunkte und sorgen Sie mit Verdrehen und Vor- und Zurückbewegen des Systemkörpers dafür, dass die Kanten des Tonabnehmers mit den Linien auf der Schablone fluchten. Nun können Sie die Schrauben der Tonabnehmerbefestigung festziehen.



Einstellung des VTA

Die Einstellung des vertikalen Abtastwinkels (VTA) ist ebenfalls werksseitig vorgenommen und bedarf nur bei der Montage eines anderen Tonabnehmers einer Korrektur. Zur Einstellung lockern Sie die beiden Madenschrauben an der hinteren Seite der Tonarmbasis. Bewegen Sie nun den Tonarm vertikal an der Aufhängung, bis dieser parallel zur Oberfläche einer aufgelegten Schallplatte befindet. Dazu die Nadel in die Rille senken und den vertikalen Aufdruck auf dem Tonarmrohr mit der Platte in Parallelität bringen. Danach die beiden Madenschrauben wieder festziehen.

Einstellung des Azimuth

Der Azimuth ist der Winkel des Tonabnehmers von vorn betrachtet. Auch dies ist ebenfalls werksseitig eingestellt und bedarf nur bei der Montage eines anderen Tonabnehmers einer Korrektur. Senken Sie die Nadel in die Rille einer Schallplatte. Eine Schallplatte reflektiert üblicherweise genügend Licht, um die Nadel und den Systemkörper als Spiegelbild sehen zu können. Unter Umständen nehmen Sie eine Lichtquelle zu Hilfe. Sollten das Spiegelbild des Nadelträgers und des Systemkörpers sich nicht genau im 180°-Winkel spiegeln können Sie das gesamte Tonarmrohr in die korrekte Position drehen. Lösen Sie dazu die Madenschraube die sich rechts hinter der Tonarmlagerung befindet. Nach erfolgter Korrektur bitte diese Schraube wieder festziehen.

Reinigung und Wartung

Der MUSIC HALL mmf-5.3 erfreut sich höchster Qualität und größter Zuverlässigkeit. Dennoch sollten Sie folgende Hinweise bei der Reinigung bzw. Wartung beachten.

- Vor jeder Reinigung sollte der Nadelschutz aufgebracht werden.
- Die Filzaufgabe können Sie vom Plattenteller nehmen und vorsichtig ausklopfen. Am besten lassen Sie grundsätzlich eine Platte, die Sie nicht mehr benutzen, auf der Filzmatte liegen und legen diese nur während der Benutzung zur Seite. So bleibt die Filzmatte praktisch staubfrei.
- Zur Reinigung des Chassis oder des Tonarmes verwenden Sie bitte ein fusselfreies Tuch. Verwenden Sie keine scharfen Reinigungsmittel, um den Lack und die Karbonfaserstruktur des Tonarmes nicht zu beschädigen. Insbesondere Reinigungsbenzin oder Nitro-Verdünnung sind absolut zu vermeiden. Die Wirkung klaren Wassers wird gelegentlich unterschätzt.
- Das Tellerlager ist selbstschmierend und arbeitet wartungsfrei.
- Kontrollieren Sie regelmäßig die Riemenscheibe (2). Auf ihr können sich Gummiablagerungen des Riemens befinden. Dies können Sie mit einem Wattestäbchen und Isopropyl-Alkohol reinigen.
- Benutzen Sie zur Reinigung der Tonabnehmernadel spezielle feine Bürsten oder Pads aus dem Phono-Zubehör. Wir empfehlen, auf den Einsatz von Reinigungsalkohol an dieser Stelle zu verzichten.
- Über Maßnahmen zur effektiven Schallplattenreinigung berät Sie Ihr MUSIC HALL-Fachhändler gerne ausführlich. Beachten Sie hierzu bitte auch die Schallplattenreinigungsmaschine MUSIC HALL wcs-3.

Fehlerbeseitigung

Plattenspieler von MUSIC HALL werden sorgfältig und in Handarbeit produziert und unterliegen sehr hohen Qualitätsanforderungen. Hier ein paar gängige Fehlerquellen:

Der Plattenteller dreht sich nicht, obwohl der Motor eingeschaltet ist:

- Kontrollieren Sie die Stromversorgung des Motors.
- Kontrollieren Sie den Riemen.

Kein Signal auf einem oder beiden Kanälen:

- Keine Verbindung zwischen Plattenspieler und Ihrem Verstärker.
- Der Verstärker ist nicht eingeschaltet oder falscher Eingang gewählt.
- Schlechter oder gebrochener Kontakt.

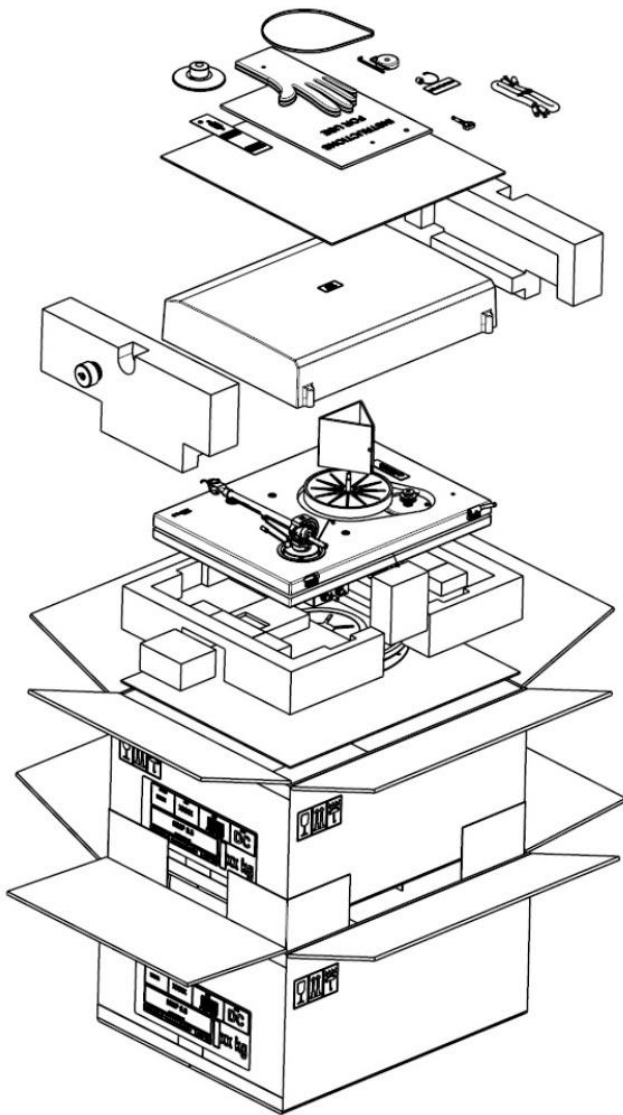
Lauter Summen / Brummen:

- Keine Erdung des Plattenspielers oder der Audioverbindung zum Verstärker.
- Masseschleife durch Doppelerdung des HiFi-Systems über Antennenleitungen oder Verbindungen zu einem PC-Netzwerk.

Verzerrungen auf einem oder beiden Kanälen:

- Falsche Belegung am Verstärkereingang.
- MM / MC-Einstellung falsch gewählt.
- Staub auf der Nadel.
- Überdehnter oder verunreinigter Riemen.

Verpackung



Sollten Sie Ihren Plattenspieler transportieren müssen, benutzen Sie bitte die Originalverpackung. Nebenstehende Abbildung hilft Ihnen dabei, die korrekten Positionen der einzelnen Bauteile und-Gruppen zu finden. Verpacken Sie die Kleinteile wieder in die Kunststoffsäckchen.

Vergessen Sie insbesondere folgende Punkte nicht:

- Tonarmgegengewicht entfernen
- Antiskatinggewicht entfernen
- Tonarm fixieren
- Nadelschutz anbringen
- Riemen nicht in Berührung mit der Lagerschmierung bringen
- Schrauben zum Fixieren der 2 Chassiszargen anbringen (nicht zu fest anziehen)
- Die originalen Schutzfolien für Chassis, Haube und Teller sind der beste Schutz gegen Kratzer

Der Hersteller sowie der Vertrieb übernehmen keine Haftung durch Transportschäden bei unsachgemäßer Verpackung.

Technische Daten

Laufwerk und Tonarm

- Laufwerk: manuell, incl. Staubschutzhaube
- Chassis mit SPIT™ – Split Plinth Isolation Technology
- Antriebssystem: Flachriemen auf Subteller
- Geschwindigkeiten: 33 + 45 U/Min, Wechsel manuell
- Stromversorgung: 230/115 V, 50/60 Hz
- Netzteil: 15 V DC
- Integrierte Motorsteuerung mit Sinusgenerator
- Aluminiumteller antimagnetisch
- Tonarm: 9“ Karbon
- effektive Masse: 8,5 g
- Antiskating: mechanisch
- Abmessungen B x H x T (mm): 465 x 160 x 340
- Abmessungen mit geöffneter Haube: 465 x 420 x 425
- Gewicht: 10,9 kg
- Ausführungen: hochglänzend Schwarz Weiss, Rot oder Rosenholz

Tonabnehmer

- Ortofon 2M Blue
- Typ: MM
- Frequenzbereich: 20 Hz – 20 kHz (+2 /- 1dB)
- Kanalbalance: 1,5 dB bei 1 kHz
- Kanaltrennung: 25 dB bei 1 kHz
- Ausgangsspannung: 5,5 mV (@ 1 kHz; 5 cm/s)
- Nadelschliff: elliptisch „nackt“
- Nadelnachgiebigkeit: 20um / mN (dynamisch)
- Abschlusswiderstand: 47 kOhm, Abschlusskapazität: 150 – 300 pF
- Interne Induktivität 700 mH, Interner Widerstand 1,3 kOhm Ohm
- Tonabnehmergewicht: 7,2 g
- Befestigung ½“ (12,7mm)
- Empfohlene Auflagekraft: 16 - 20 mN

Technische und optische Änderungen jederzeit ohne Vorankündigung möglich.

Entsorgung / Umwelt



- Dieser Plattenspieler erfüllt alle geltenden EU-Richtlinien.
- Bei der Produktion dieses Plattenspielers wurde auf die Verwendung gefährlicher Stoffe im Sinne der geltenden EU-Richtlinien verzichtet.



DISPOSAL

The crossed out wheeled bin label that appears on the back panel of the product indicates that the product must not be disposed of as normal household waste. To prevent possible harm to the environment please separate the product from other waste to ensure that it can be recycled in an environmentally safe manner. Please contact local government office or retailer for available collection facilities.



DISPOSITION

La poubelle sur roulettes barrées X, qui apparaît en logo sur le panneau arrière du produit, indique que celui-ci ne doit pas être traité comme un déchet domestique commun. Afin de protéger l'environnement, ce produit électronique devra être géré séparément et donc recyclé selon les nouvelles normes Européennes Rohs concernant les déchets d'appareils électroniques. Prière de contacter les services concernés gouvernementaux ou votre point de vente pour l'élimination et l'enlèvement de déchets électroniques équipés de composants électroniques.



DISPOSAL

La etiqueta cruzada hacia fuera del compartimento que aparece en el panel trasero del producto indica que el producto no se debe reciclar como basura normal de la casa. Para prevenir daños posible al ambiente separe por favor el producto de otras basura para asegurarse de que puede ser reciclada de una manera ambientalmente segura. Entre en contacto por favor a su oficina gubernamental local o a su minorista para las instalaciones disponibles de la colección.



RIFIUTI

L'etichetta del cassonetto barrato riportato sul retro dell'apparecchio indica che il prodotto non deve essere smaltito tramite la procedura normale di smaltimento dei rifiuti domestici. Per evitare eventuali danni all'ambiente, separare questo prodotto da altri rifiuti domestici in modo che possa venire riciclato in base alle procedure di rispetto ambientale. Per maggiori dettagli sulle aree di raccolta disponibili, contattate l'ufficio governativo locale od il rivenditore del prodotto.



FACHGERECHTE ENTSORGUNG:

Das auf der Geräterückseite angebrachte Label deutet darauf hin, dass das Produkt nicht mit konventionellem Hausmüll entsorgt werden darf. Um Schäden und Verschmutzungen an Umwelt und Mensch zu vermeiden, muss das Produkt fachgerecht entsorgt und von anderem Abfall getrennt werden. Wenden Sie sich bei Fragen hierzu an Ihren Fachhändler oder an eine öffentliche Informationsstelle.



AFVAL

Het label op de achterzijde van dit apparaat, een afvalbak op wielen met een kruis doorgehaald, geeft aan dat dit apparaat niet samen met gewoon huishoudafval mag worden weggegooid. Om mogelijke schade aan onze leefomgeving te voorkomen dient dit apparaat, gescheiden van gewoon huishoudelijk afval, te worden afgevoerd zodat het op een milieuvriendelijke manier kan worden gerecycled. Neem voor beschikbare inzamelplaatsen contact op met uw gemeentelijke reinigingsdienst of met uw elektronica leverancier.



HÄVITTÄMINEN

Yliirussattua jäteastiaa kuvaava tarra tuotteen takalevyssä kertoo, että tuotetta ei saa käsitellä normaalina talousjätteenä. Ympäristön suojelemiseksi on tuote pidettävä erillään muusta jätteestä ja se on kierrätettävä ekologisesti kestäväällä tavalla. Ota yhteyttä laitteen myyjään tai Pirkanmaan Ympäristökeskukseen lähimmän kierrätyskeskuksen löytämiseksi.



AFSKAFNING

Logoet med en skraldespand med kryds over på bagsiden af apparatet indikerer at dette produkt ikke må kasseres som normal husholdningsaffald. For at forebygge mulig skade på miljøet, bedes De separere dette produkt fra andet affald, og sikre at det bliver genbrugt på en miljørigtig måde. Kontakt venligst de lokale myndigheder eller din forhandler for oplysning om nærmeste tilgængelige opsamlingssted for elektronikaffald.



ΔΙΑΔΙΚΑΣΙΑ ΑΠΟΡΡΙΨΗΣ

ΤΟ ΣΗΜΑ ΜΕ ΤΟΝ ΔΙΑΓΕΓΡΑΜΜΕΝΟ ΤΡΟΧΗΛΑΤΟ ΚΑΘΩ ΑΠΟΡΡΙΜΑΤΩΝ ΣΤΗΝ ΠΙΣΩ ΟΨΗ ΤΟΥ ΜΗΧΑΝΗΜΑΤΟΣ ΔΗΛΩΝΕΙ ΟΤΙ ΤΟ ΠΡΟΙΟΝ ΑΥΤΟ ΔΕΝ ΠΡΕΠΕΙ ΝΑ ΔΙΑΧΕΙΡΙΣΘΕΙ ΣΑΝ ΣΥΝΗΘΙΣΜΕΝΟ ΟΙΚΙΑΚΟ ΑΠΟΒΛΗΤΟ. ΠΡΟΣ ΑΠΟΦΥΓΗ ΕΝΔΕΧΟΜΕΝΗΣ ΕΠΙΒΑΡΥΝΣΗΣ ΤΟΥ ΠΕΡΙΒΑΛΛΟΝΤΟΣ, ΞΕΧΩΡΙΣΤΕ ΤΟ ΠΡΟΙΟΝ ΑΠΟ ΤΑ ΆΛΛΑ ΑΠΟΡΡΙΜΑΤΑ ΩΣΤΕ ΝΑ ΕΞΑΣΦΑΛΙΣΘΕΙ Η ΑΝΑΚΥΚΛΩΣΗ ΤΟΥ ΜΕ ΤΟΝ ΠΡΕΠΟΝΤΑ ΤΡΟΠΟ. ΠΑΡΑΚΑΛΟΥΜΕ ΝΑ ΕΠΙΚΟΙΝΩΝΗΣΕΤΕ ΜΕ ΤΗΝ ΤΟΠΙΚΗ ΥΠΗΡΕΣΙΑ ΑΝΑΚΥΚΛΩΣΗΣ Η ΜΕ ΤΟ ΚΑΤΑΣΤΗΜΑ ΑΓΟΡΑΣ ΓΙΑ ΠΕΡΙΣΣΟΤΕΡΕΣ ΛΕΠΤΟΜΕΡΕΙΕΣ.



REICHMANN AudioSysteme

KONZENTRATION AUF DAS WESENTLICHE.

07728-1064 INFO@REICHMANN-AUDIOSYSTEME.DE
WWW.REICHMANN-AUDIOSYSTEME.DE