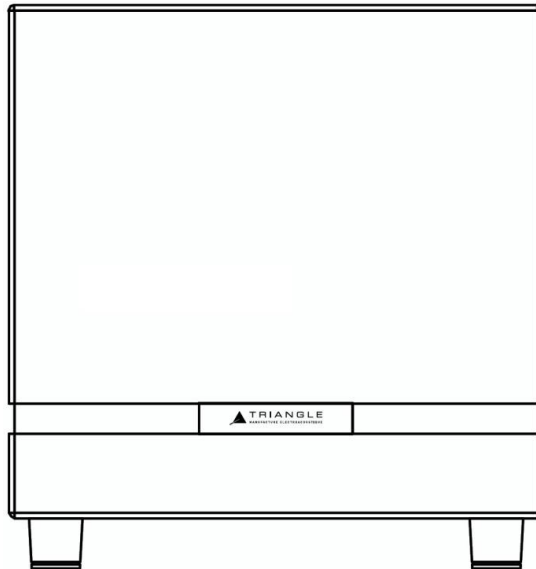


Bedienungsanleitung

THETIS 300



Sehr geehrter Hifi-Freund und Musikliebhaber,

vielen Dank, dass Sie sich für einen Subwoofer aus dem Hause TRIANGLE entschieden haben.

Der THETIS 300 ist ein aktiver Tieftöner zur Erweiterung Ihres bestehenden Stereo- oder Heimkinosetups. Sein attraktives Äußeres, fügt sich harmonisch in Ihr Wohnambiente und bringt Tiefgang in Ihr musikalisches (Er-)Leben.

Bei sachgemäßer Behandlung wird Sie dieses Gerät viele Jahre lang mit feinsten Klängen verzaubern.

Wir wünschen Ihnen viele wunderbare musikalische Momente mit TRIANGLE.

Aufstellung und Vorsichtsmaßnahmen

Achten Sie vor der Inbetriebnahme des Lautsprechers auf die korrekte Spannung entsprechend der Stromversorgung Ihres Landes.

Grundlegende Sicherheitshinweise: **GEFAHR!**

Da der Lautsprecher mit elektrischem Strom betrieben wird, ist es wichtig, folgende Sicherheitshinweise zu beachten:

- Lautsprecher nicht mit nassen bzw. feuchten Händen berühren.
- Den Netzstecker nicht mit feuchten Händen berühren.
- Den Netzstecker immer am Stecker selbst aus der Steckdose ziehen. Niemals am Kabel ziehen.
- Bei Defekten des Lautsprechers wenden Sie sich bitte an Ihren Händler oder den deutschen TRIANGLE Vertrieb, Fa. REICHMANN AudioSysteme.
- Zum Verschieben bzw. Verstellen des Lautsprechers nicht am Netzanschlusskabel ziehen.
- Netz-Verlängerungen oder mehrere Mehrfachsteckdosen hintereinander vermeiden.
- Die Lufteintritts- und Luftaustrittsgitter nicht verstopfen

Nehmen sie alle Audioverbindungen ausschließlich bei getrenntem Netz vor. Verlegen Sie alle zum Lautsprecher führenden Kabel derart, dass sie nicht gequetscht werden, Strom und Audiokabel sich möglichst nicht kreuzen und keine Stolperfallen entstehen.

Positionieren Sie den Lautsprecher auf einer waagerechten, stabilen Oberfläche. Vermeiden Sie möglichst direkte Sonneneinstrahlung. Trennen Sie den Lautsprecher bei Wassereintritt sofort vom Netz und verbringen sie ihn zu einer autorisierten Fachwerkstatt.

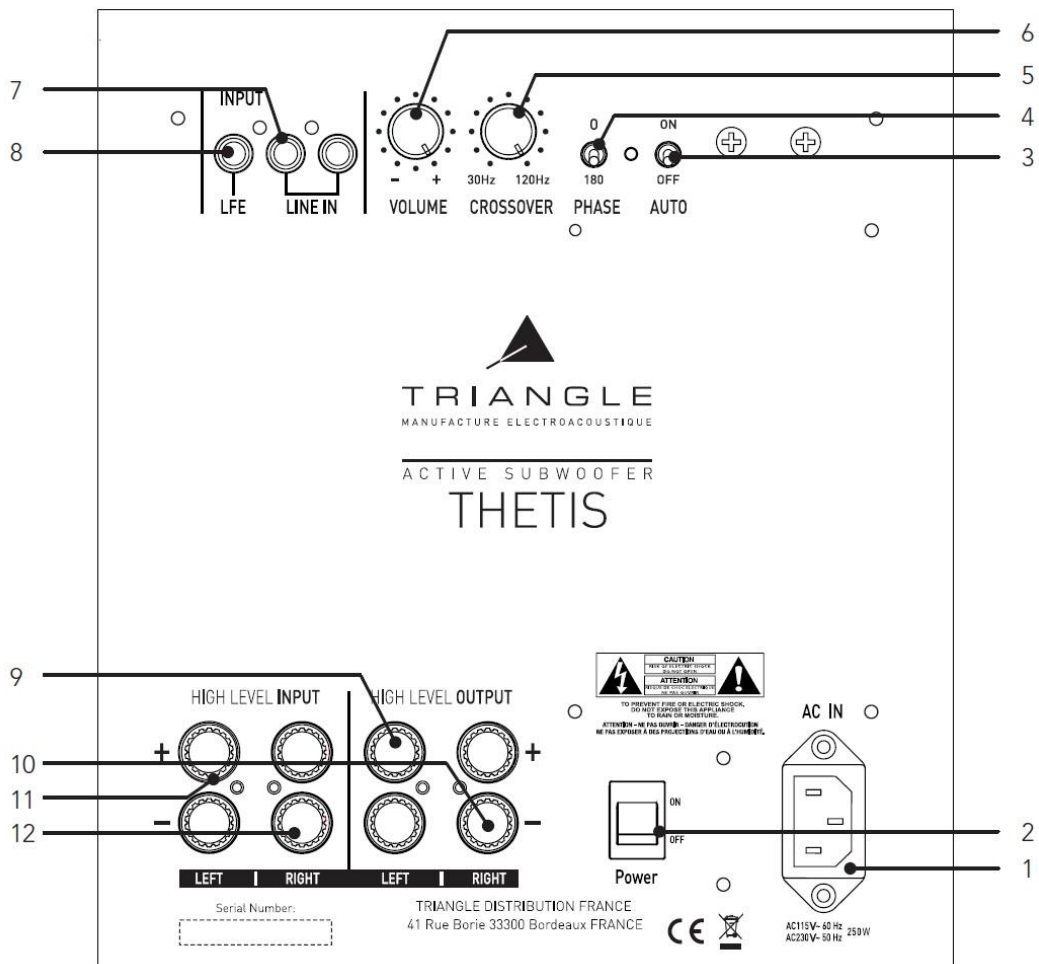
Im Inneren des Gerätes befinden sich keine vom Benutzer zu wechselnden oder zu wartenden Bauteile, öffnen Sie das Gehäuse des Gerätes daher nicht.

Trennen Sie den Lautsprecher bei Gewitter bzw. bei Blitzschlag vom Netz.

Beachten Sie alle Warnungen auf der Rückseite des Produkts. Hinweis: Durch unbefugtes Öffnen des Lautsprechers erlischt jeglicher Garantieanspruch.

Entfernen Sie Staub oder Schmutz auf dem Gerät niemals mit chemischen Reinigern oder Polituren. Verwenden Sie ausschließlich weiche Tücher, z.B. Mikrofaser, zur Reinigung der Oberfläche des Lautsprechers. Ihr Fachhändler berät Sie gerne weitergehend zu diesem Thema.

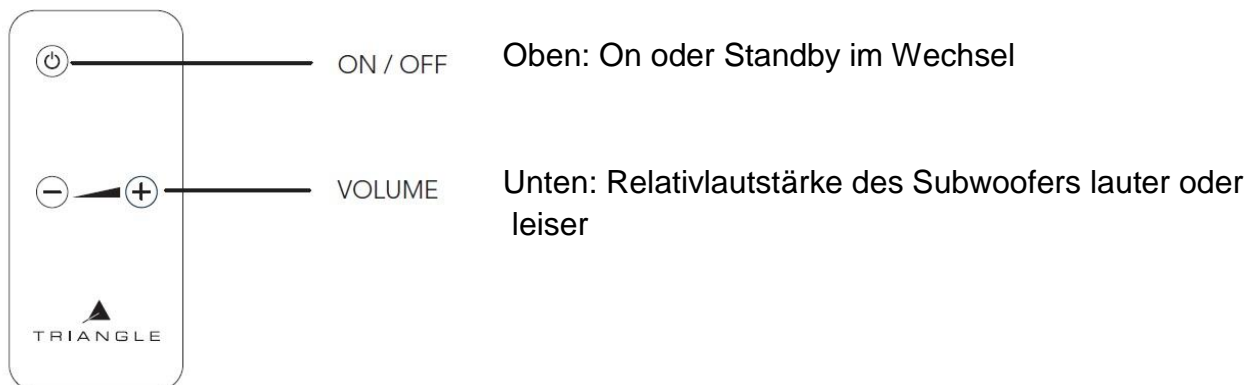
Anschlüsse und Bedienelemente



- | | |
|---|--|
| <ol style="list-style-type: none"> 1. Netzeingang 230V DC 50Hz 2. Netzschalter 3. Schalter „automatisches Standby“ an oder aus 4. Phasenschalter 0° / 180° 5. Regler Übergangsfrequenz 6. Regler Lautstärke | <ol style="list-style-type: none"> 7. RCA/Cinch-Eingang Stereo 8. RCA/Cinch-Eingang Mono – LowFrequencyEffect 9. Ausgänge vom Verstärker rechts 10. Ausgänge vom Verstärker links 11. Eingänge Lautsprecher rechts 12. Eingänge Lautsprecher links |
|---|--|

Der Fernbedienungsgeber

Bitte legen Sie die mitgelieferten Batterien, entsprechend der Markierung im Batteriefach, ein.



Die Bedienung

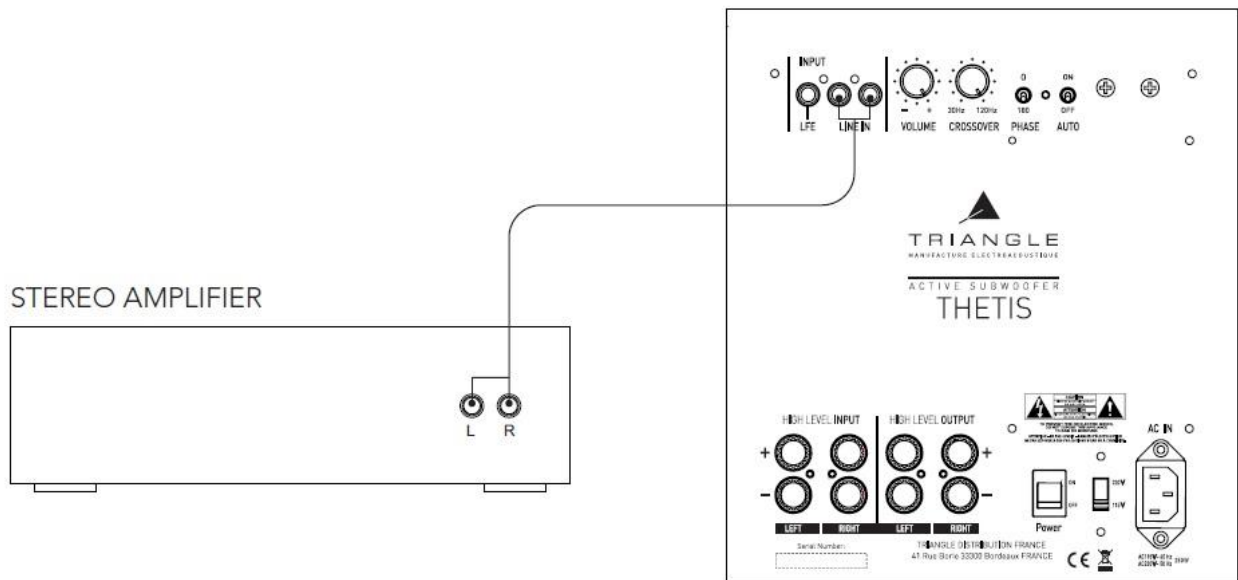
Verbinden Sie grundsätzlich zunächst alle Signalkabel und verbinden Sie erst zum Schluss alle Geräte und auch den THETIS 300 mit dem Stromnetz.

Der THETIS 300 kann auf drei verschiedene Arten mit Ihrer Musikanalage verbunden werden.

- per RCA-Stereo mit Ihrer Stereo-HiFi-Anlage
- per Lautsprecherkabel mit Ihrer Stereo-HiFi-Anlage
- per RCA-Mono mit Ihrer Heimkino-Anlage

Nachfolgend zeigen wir Ihnen die Besonderheiten jeder Anschlussart.

Verbindung per RCA mit Ihrer Stereoanlage

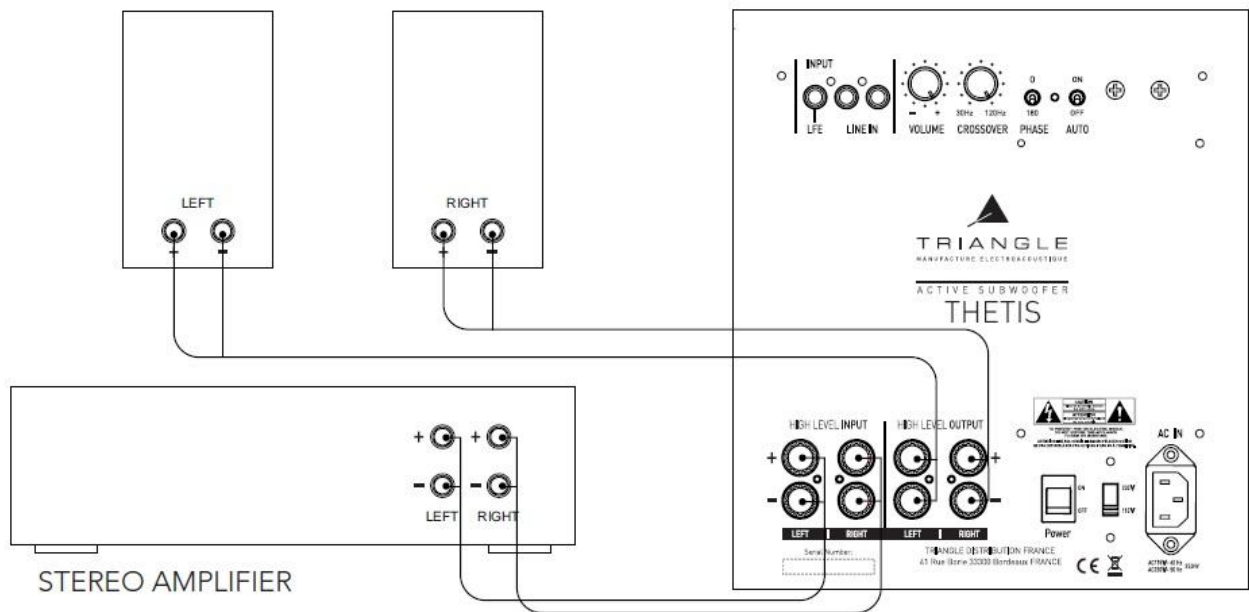


Wenn Ihr Verstärker über einen lautstärkeregelbaren RCA/Cinch-Ausgang verfügt, ist dies die beste Anschlussart. Der entsprechende Ausgang nennt sich meist PRE-OUT. Verbinden Sie unter keinen Umständen mit LINE-OUT da diese Ausgänge nicht lautstärkeregelbar sind und daher sofort den vollen Pegel liefern.

Verwenden Sie zum Anschluss ein hochwertiges, vollständig geschirmtes RCA/Cinch-Kabel in hinreichender Länge, um den THETIS 300 auch einmal verschieben zu können. Besser ein längeres Kabel als direkte, berührende Kreuzungen mit Antennen- oder Netzkabeln.

An dieser Stelle lohnt es sich ein etwas aufwändiger geschirmtes Kabel zu installieren da einstreudendes Brummen mit Freuden vom THETIS 300 weiter verstärkt wird.

Verbindung per Lautsprecherkabel mit Ihrer Stereoanlage



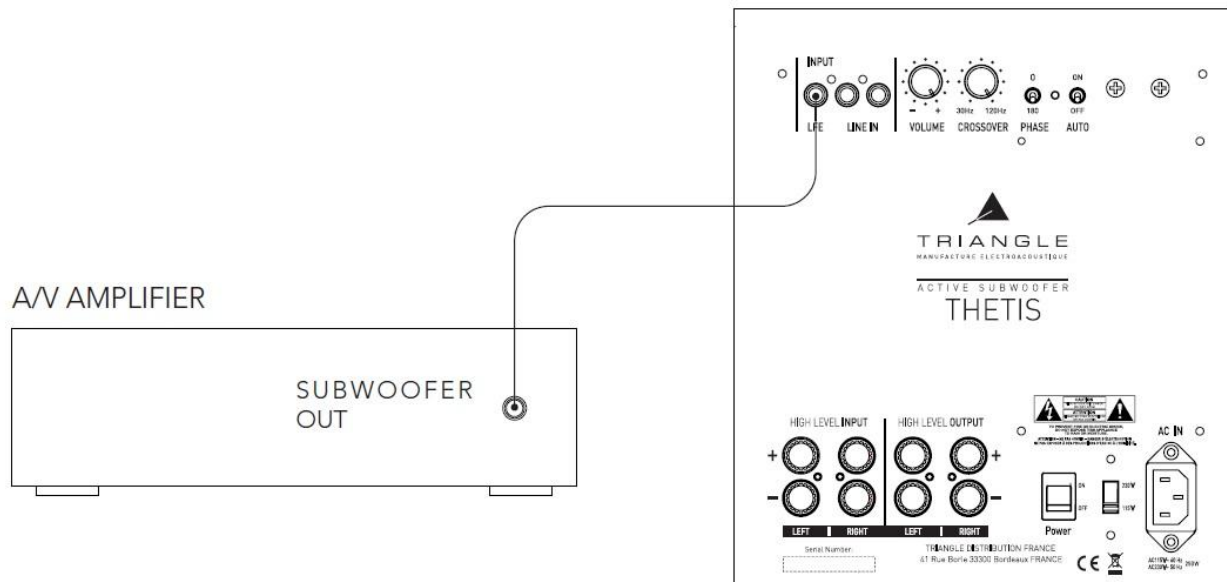
Sollte Ihr Verstärker nicht über oben genannten PRE-OUT verfügen können Sie den THETIS 300 alternativ auch per Lautsprecherkabel mit Ihrem Verstärker verbinden.

Hierfür gibt es zwei Möglichkeiten. In der Abbildung oben sehen Sie die Verbindung vom Stereoverstärker zu den Lautsprechereingängen des THETIS 300. Verbinden Sie nun Ihre Lautsprecher mit den Lautsprecherausgängen des THETIS 300. Diese sind ungefiltert und schleifen das Signal des Stereoverstärkers 1:1 durch. Achten Sie exakt auf die korrekte Polung der Kabel.

Natürlich ist es auch möglich die Hauptlautsprecher am Stereoverstärker angeschlossen zu lassen und den THETIS 300 zusätzlich parallel mit dem Stereoverstärker zu verbinden. Hierbei entsteht für den angeschlossenen Verstärker keine zusätzliche Last, da das ankommende Signal im THETIS 300 mit hohem Eingangswiderstand entgegengenommen wird.

WARNUNG: Diese Art des Anschlusses darf mit Verstärkern, deren Endverstärker symmetrisch oder gebrückt arbeiten, unter keinen Umständen gewählt werden. Es drohen sofort ernsthafte Schäden an Ihrem Verstärker und am THETIS 300. Konsultieren Sie hierzu bitte die Dokumentation des Verstärkers.

Verbindung per RCA mit Ihrem Heimkino



Verbinden Sie den RCA-Eingang „LFE“ des THETIS 300 mit dem entsprechenden Ausgang Ihres Heimkinoprozessors – meist SUB oder auch LFE genannt.

Verwenden Sie zum Anschluss ein hochwertiges, vollständig geschirmtes Mono-RCA/Cinch-Kabel in hinreichender Länge, um den THETIS 300 auch einmal verschieben zu können. Besser ein längeres Kabel als direkte, berührende Kreuzungen mit Antennen- oder Netzwirkabeln.

An dieser Stelle lohnt es sich ein etwas aufwändiger geschirmtes Kabel zu installieren da einstreuesendes Brummen mit Freuden vom THETIS 300 weiter verstärkt wird.

Die Bedienung

Netzverbindung

Vor der Verbindung mit dem Stromnetz achten Sie darauf, dass sich der Netzschalter in der OFF-Position befindet. Nach Einstecken des Netzkabels können Sie den Netzschalter in die ON-Position bringen.

Einstellungen

Schalter „automatisches Standby“ an oder aus

Hier bestimmen Sie, wie sich der THETIS 300 verhalten soll wenn kein Musiksignal anliegt. Aus: THETIS 300 bleibt an bis Sie ihn mit der Fernbedienung ausschalten. An: Wenn kein Musiksignal anliegt schaltet THETIS 300 selbsttätig in den Standby-Modus. Wenn die Eingänge wieder ein Musiksignal empfangen schaltet sich der Subwoofer wieder von selbst an.

Phasenschalter 0° / 180°

Hiermit drehen Sie die Phasenlage des Signals. Hierzu weiter unten mehr.

Regler Übergangsfrequenz

Hiermit regeln Sie die obere Grenzfrequenz des THETIS 300. Auch hierzu weiter unten mehr.

Regler Lautstärke

Hiermit regeln Sie die Wiedergabelautstärke des THETIS 300 relativ zu Ihrem Setup. Auch hierzu weiter unten mehr.

THETIS 300 – Besonderheiten

Dieser Abschnitt verabschiedet sich vom bekannten Anleitungssprech und nimmt das Thema „korrekte Benutzung eines Subwoofer“ etwas genauer unter die Lupe.

In der zum THETIS 300 geschriebenen Produktinformation wurde schon ausführlich auf das Für (natürlich nicht auf das Wider) zum Thema Subwoofer eingegangen. Zu finden hier: www.reichmann-audiosysteme.de

Da Sie ja nun ein zu Recht stolzer Besitzer des THETIS 300 sind, gehen wir Schritt für Schritt vor, damit Sie 100% des klanglichen Potentials Ihres THETIS 300 ausschöpfen können.

THETIS 300 – Die Aufstellung und Justage

Aufstellung:

Die üblichen und sich meist an ästhetischen Gesichtspunkten orientierenden Aufstellungstipps kennen Sie.

Wir orientieren uns hier am akustischen Optimum. Sollten Sie Kompromisse eingehen müssen haben Sie nun „wenigstens“ die Ideallinie, auf die Sie sich evtl. hinbewegen können.

Der THETIS 300 sollte vorne auf der Linie der beiden Hauptlautsprecher aufgestellt werden. Eine Unterbringung hinter Ihrem Hörplatz oder gar hinter dem Sofa führt nicht zum akustischen Ziel. Die viel zitierte Weisheit, der Mensch könne Frequenzen unter 200 Hz nicht orten, ist schlicht falsch. Meist werden tiefe Töne nie allein gespielt sondern bringen auch Obertöne mit sich. Wenn dann zu große Laufzeitdifferenzen zum Hauptlautsprecher (der die Obertöne spielt) entstehen, fasert das Klangbild auseinander.

Der beste Platz für den Subwoofer ist dort, wo Sie, wenn Sie im Raum umhergehen auch die sauberste Basswiedergabe hören. Dies ist oft ca. 1 Meter außerhalb einer Raumecke. Je näher Sie mit Ihrem THETIS 300 bei den Hauptlautsprechern stehen können – umso besser. Dies erklärt sich aus dem nächsten Abschnitt:

Phase:

Denn direkt mit der Aufstellung hängt die Phasenlage des Subwoofersignals zusammen, die Sie mit dem Kippschalter um 180° drehen können.

Was hat es damit auf sich:

Sicher haben Sie schon gesehen wie eine Bassmembran sich bei heftigem Signal vor und zurück bewegt. Sie könnte sich aber auch zuerst zurück und dann vor bewegen – also ein invertiertes Signal. Wenn wir nun mit zwei Lautsprechern dasselbe Signal, einmal korrekt, einmal invertiert spielen, löschen sich die Signale gegenseitig aus.

Schauen Sie sich eine Sinuskurve an. Wenn man hier die y-Achse um eine Halbschwingung verschiebt sieht man das Signal genau gedreht – wir sagen Phasengedreht. Natürlich spielt Ihr Hauptlautsprecher und der THETIS 300 im Bereich um etwa 60 bis 80 Hz auch parallel das gleiche Signal. Nun haben Schallwellen bestimmte Wellenlängen. Je nach Aufstellung kann es nun kommen, dass sich diese beiden Schallwellen gerade auslöschen, da über die Laufzeitdifferenz sich die beiden Signale nicht aufeinanderlegen.

THETIS 300 – Die Aufstellung und Justage

Somit kommen wir zu korrekten Einstellung der Regelmöglichkeiten Ihres THETIS 300:

Legen Sie eine tiefe Männerstimme auf, gezupfter Kontrabass funktioniert ebenso hervorragend. Also gerade nichts extrem tiefbasslastiges, was dann nur noch der THETIS 300 spielt sondern ein Signal das auch vom Hauptlautsprecher noch übertragen wird. Drehen Sie die Übernahmefrequenz auf Maximum und beginnen Sie bei Volume etwa in der Mitte. Die beiden Schalterstellungen des Phasenschalters (0°/180°) sollten sich nun klanglich sehr deutlich unterscheiden. Keine Sorge – für den Moment klingen beide Schalterstellungen fürchterlich. Wir wollen hier aber zunächst die korrekte Phasenlage ermitteln.

Die lautere Variante ist die Richtige. Hier addieren sich die beiden Signale, bei der leiseren löschen Sie sich gegenseitig aus. Je größer der Unterschied ist, umso besser steht der THETIS 300. Wenn Sie keinen Unterschied wahrnehmen können wäre eine andere Positionierung des THETIS 300 (und/oder der Hauptlautsprecher) ratsam.

EINSCHUB Heimkino:

Heimkinoprozessoren besitzen meist eine Einmessautomatik. Diese nimmt die Einstellungen für das Subwoofersignal schon im Prozessor vor. Hierfür die beiden Regler auf Maximum drehen, damit dem Prozessor der volle Regelbereich zur Verfügung steht. Zugegebenermaßen sind wir keine Freunde dieser Einmessautomatiken, da häufig unanhörbare Ergebnisse resultieren. Wenn Sie es sich zutrauen, lohnt auch dort eine korrekte Justage „von Hand“.

Übernahmefrequenz und Volume:

Wenn nun also der korrekte Platz und die korrekte Phasenlage gefunden sind, geht es an die Feinjustage.

Wir raten grundsätzlich, den Subwoofer so früh wie möglich wieder auszublenden. Das führt zu deutlich mehr Übersicht und Präzision im Klangbild und vermeidet Dröhnen und Aufblähungen. Große, amtliche Standlautsprecher begleiten Sie zu Beginn näherungsweise mit Reglerstellung ca. 10 Uhr, große Monitorlautsprecher ca. 11 Uhr, kleinere Kompaktlautsprecher bei ca. 14 Uhr. Von da aus regeln Sie immer korrespondierend mit mehr oder weniger Volume bis Radiosprecher mit korrekt dimensioniertem Stimmorgan sprechen.

Der Volumeregler sollte besser sparsam genutzt werden. Wir wollen hier nicht die Spaßbremse spielen aber es gilt der Satz: Laien stellen einen Subwoofer 10dB zu laut ein, Profis 5dB. Wenn Sie den Subwoofer akustisch nur dann bemerken, wenn Sie ihn ausschalten (oh – jetzt fehlt etwas) ist es korrekt. Setzen Sie sich dabei zeitlich nicht unter Druck – der Tag an dem Sie freudig den Volumeregler am Besten festbetonieren wollen kommt – Versprochen!

THETIS 300 – Technische Daten

Typ:	aktiver Subwoofer, Bass-Reflex, fernbedienbar
Basschassis:	10-Zoll / 250 mm
Bandbreite:	25Hz – 120 Hz
RMS-Verstärker-Output:	250 Watt
Regelmöglichkeiten:	Phase 0 – 180°, schaltbar Volume (relativ zum Hauptsignal) obere Grenzfrequenz 30 Hz – 120 Hz
Eingänge:	1 Stück RCA / Cinch – Mono (LFE) 1 Paar RCA / Cinch – Line-Level 2 Paar Lautsprecherklemmen – High-Level – In
Ausgänge:	2 Paar Lautsprecherklemmen – High-Level – Out (ungefiltert)
Abmessungen B x H x T (mm):	340x 380 x 340
Gewicht:	16,1 kg
Ausführungen:	hochglänzend Weiss oder Schwarz Black Ash

Technische und optische Änderungen jederzeit ohne Vorankündigung möglich.



DISPOSAL

The crossed out wheeled bin label that appears on the back panel of the product indicates that the product must not be disposed of as normal household waste. To prevent possible harm to the environment please separate the product from other waste to ensure that it can be recycled in an environmentally safe manner. Please contact local government office or retailer for available collection facilities.



DISPOSITION

La poubelle sur roulettes barrées X, qui apparaît en logo sur le panneau arrière du produit, indique que celui-ci ne doit pas être traité comme un déchet domestique commun. Afin de protéger l'environnement, ce produit électronique devra être géré séparément et donc recyclé selon les nouvelles normes Européennes Rohs concernant les déchets d'appareils électroniques. Prière de contacter les services concernés gouvernementaux ou votre point de vente pour l'élimination et l'enlèvement de déchets électroniques équipés de composants électroniques.



DISPOSAL

La etiqueta cruzada hacia fuera del compartimiento que aparece en el panel trasero del producto indica que el producto no se debe reciclar como basura normal de la casa. Para prevenir daños posible al ambiente separe por favor el producto de otras basura para asegurarse de que puede ser reciclada de una manera ambientalmente segura. Entre en contacto por favor a su oficina gubernamental local o a su minorista para las instalaciones disponibles de la colección.



RIFIUTI

L'etichetta del cassonetto barrato riportato sul retro dell'apparecchio indica che il prodotto non deve essere smaltito tramite la procedura normale di smaltimento dei rifiuti domestici. Per evitare eventuali danni all'ambiente, separare questo prodotto da altri rifiuti domestici in modo che possa venire riciclato in base alle procedure di rispetto ambientale. Per maggiori dettagli sulle aree di raccolta disponibili, contattate l'ufficio govenativo locale od il rivenditore del prodotto.



FACHGERECHTE ENTSORGUNG:

Das auf der Geräterückseite angebrachte Label deutet darauf hin, dass das Produkt nicht mit konventionellem Hauskehricht entsorgt werden darf. Um Schäden und Verschmutzungen an Umwelt und Mensch zu vermeiden, muss das Produkt fachgerecht entsorgt und von anderem Abfall getrennt werden. Wenden Sie sich bei Fragen hierzu an Ihren Fachhändler oder an eine öffentliche Informationsstelle.



AFVAL

Het label op de achterzijde van dit apparaat, een afvalbak op wielen met een kruis doorgehaald, geeft aan dat dit apparaat niet samen met gewoon huishoudafval mag worden weggegooid. Om mogelijke schade aan onze leefomgeving te voorkomen dient dit apparaat, gescheiden van gewoon huishoudelijk afval, te worden afgevoerd zodat het op een milieuvriendelijke manier kan worden gerecycled. Neem voor beschikbare inzamelplaatsen contact op met uw gemeentelijke reinigingsdienst of met uw elektronica leverancier.



HÄVITTÄMINEN

Yliuksattua jäteastiaa kuvaava tarra tuotteen takalevyssä kertoo, että tuotetta ei saa käsitellä normaalina talousjätteenä. Ympäristön suojelemiseksi on tuote pidettävä erillään muusta jätteestä ja se on kierrätettävä ekologisesti kestäväällä tavalla. Ota yhteyttä laitteen myyjään tai Pirkanmaan Ympäristökeskukseen lähimmän kierrätyskeskuksen löytämiseksi.



AFSKAFNING

Logoet med en skraldespand med kryds over på bagsiden af apparatet indikerer at dette produkt ikke må kasseres som normal husholdningsaffald. For at forebygge mulig skade på miljøet, bedes De separere dette produkt fra andet affald, og sikre at det bliver genbrugt på en miljørigtig måde. Kontakt venligst de lokale myndigheder eller din forhandler for oplysning om nærmeste tilgængelige opsamlingssted for elektronikaffald.



ΔΙΑΔΙΚΑΣΙΑ ΑΠΟΡΡΙΨΗΣ

ΤΟ ΣΗΜΑ ΜΕ ΤΟΝ ΔΙΑΓΕΓΡΑΜΜΕΝΟ ΤΡΟΧΗΛΑΤΟ ΚΑΔΟ ΑΠΟΡΡΙΜΑΤΩΝ ΣΤΗΝ ΠΙΣΩ ΟΨΗ ΤΟΥ ΜΗΧΑΝΗΜΑΤΟΣ ΔΗΛΩΝΕΙ ΟΤΙ ΤΟ ΠΡΟΙΟΝ ΑΥΤΟ ΔΕΝ ΠΡΕΠΕΙ ΝΑ ΔΙΑΧΕΙΡΙΣΘΕΙ ΣΑΝ ΣΥΝΗΘΙΣΜΕΝΟ ΟΙΚΙΑΚΟ ΑΠΟΒΛΗΤΟ. ΠΡΟΣ ΑΠΟΦΥΓΗ ΕΝΔΕΧΟΜΕΝΗΣ ΕΠΙΒΑΡΥΝΣΗΣ ΤΟΥ ΠΕΡΙΒΑΛΛΟΝΤΟΣ, ΞΕΧΩΡΙΣΤΕ ΤΟ ΠΡΟΙΟΝ ΑΠΟ ΤΑ ΑΛΛΑ ΑΠΟΡΡΙΜΑΤΑ ΩΣΤΕ ΝΑ ΕΞΑΣΦΑΛΙΣΘΕΙ Η ΑΝΑΚΥΚΛΩΣΗ ΤΟΥ ΜΕ ΤΟΝ ΠΡΕΠΟΝΤΑ ΤΡΟΠΟ. ΠΑΡΑΚΑΛΟΥΜΕ ΝΑ ΕΠΙΚΟΙΝΩΝΗΣΕΤΕ ΜΕ ΤΗΝ ΤΟΠΙΚΗ ΥΠΗΡΕΣΙΑ ΑΝΑΚΥΚΛΩΣΗΣ Η ΜΕ ΤΟ ΚΑΤΑΣΤΗΜΑ ΑΓΟΡΑΣ ΓΙΑ ΠΕΡΙΣΣΟΤΕΡΕΣ ΛΕΠΤΟΜΕΡΕΙΕΣ.

