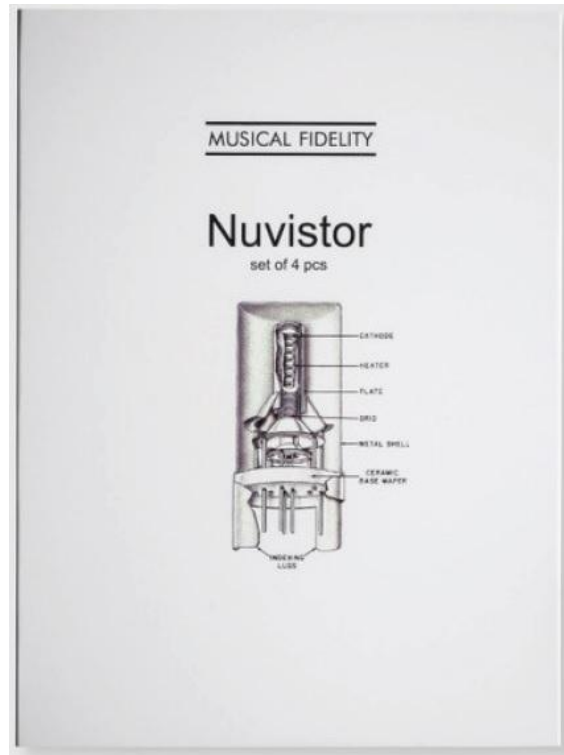


## Nuvistor Set



## Übersicht

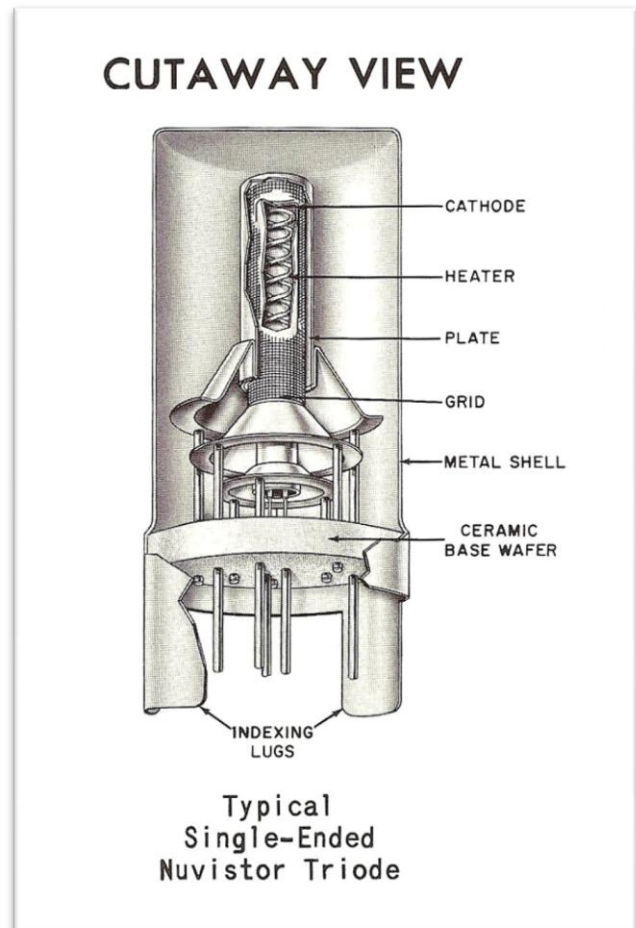
Mit den Geräten der NuVista-Reihe präsentierte MUSICAL FIDELITY HiFi-Komponenten in Röhrentechnik. MUSICAL FIDELITY vertraut dabei als Röhre auf den Nuvistor. Eine Röhrentyp der zu Beginn des Siegeszuges des Transistors marktreif wurde. Dies war für den Nuvistor leider ein schlechtes Timing, weshalb ihm der Siegeszug durch alle denkbaren Anwendungsbereiche verwehrt blieb.

MUSICAL FIDELITY hat den Nuvistor wiederbelebt und die Geräte der bahnbrechenden Nu-Vista-Reihe geschaffen – legendäre Produkte in limitierter Auflage. Ihre tolle Verarbeitungsqualität, deren Langlebigkeit und der für MUSICAL FIDELITY typische, kraftvolle Klang sorgen auch bei Gebrauchtgeräten für ein sehr stabiles Preisniveau.

## Nuvistor – Technischer Hintergrund

Die Vorteile des Nuvistor gegenüber herkömmlichen Röhren:

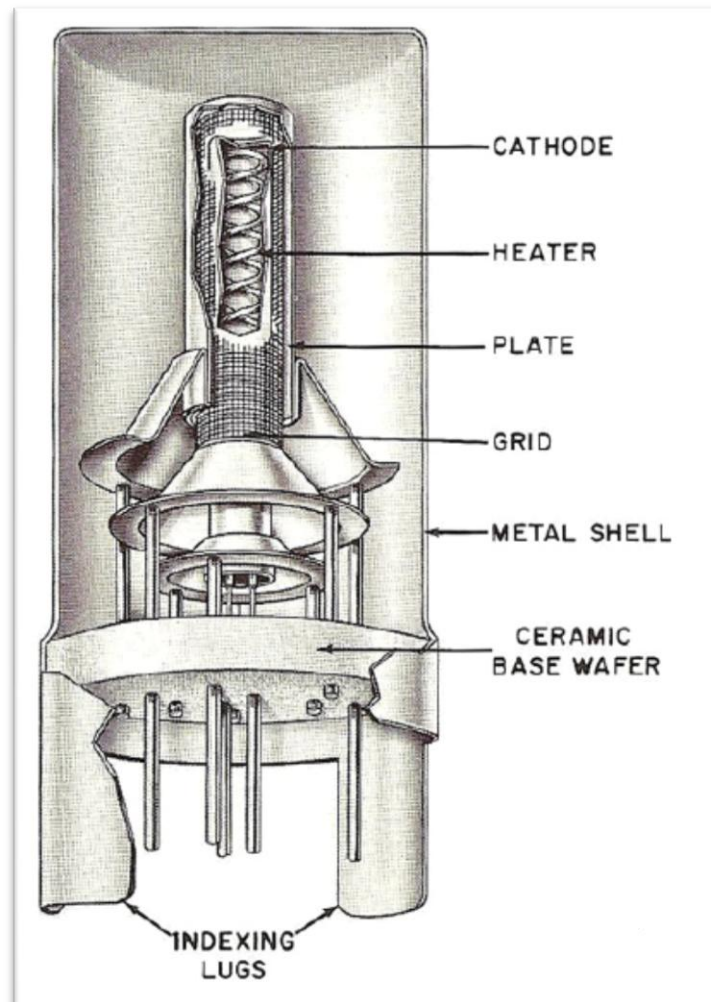
- hohe Zuverlässigkeit
- gleichbleibende Produktqualität von Charge zu Charge
- geringe Empfindlichkeit für Mikrofonie
- geringe Verzerrungen
- keine Geräuschentwicklung beim Aufheizen
- geringe Größe
- relativ geringer Stromverbrauch
- in allen Kriterien bessere technische Leistung
- sehr lange Lebensdauer



Der von MUSICAL FIDELITY verwendete Nuvistor-Typ wurde in den 50er Jahren des letzten Jahrhunderts von RCA entwickelt und zeigt in damaligen wie heutigen Labortests eine Ausfallrate von 0,475 % in 1000 Betriebsstunden und ca. 5 % in 10.000 Betriebsstunden. So können Sie sich auch nach vielen Jahren auf die Zuverlässigkeit Ihres MUSICAL FIDELITY NuVista verlassen.

In einer limitierten Auflage von 200 Sets können wir nun diese Nuvistoren in 4er-Sets anbieten. Diese Sets sind penibel selektiert und aufsteigend nummeriert. Damit sichern Sie sich weitere Jahrzehnte kraftvollen, dynamischen und musikalischen Genuss mit Ihrem MUSICAL FIDELITY NuVista!

## Technische Daten



Typ:	7586 (x4)
Verwendung:	alle MUSICAL FIDELITY NuVista-Geräte
Abmessungen B x H x T (mm):	220 x 297 x 67 (Verpackung)
Gewicht:	0,1 kg (0,3 kg Brutto)

Technische und optische Änderungen jederzeit ohne Vorankündigung möglich.